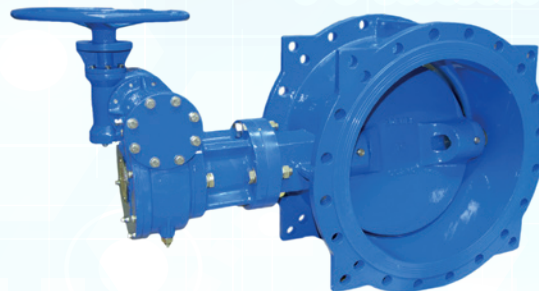


PRZEPUSTNICA KOŁNIERZOWA PODWÓJNIE MIMOŚRODOWA

DN 300 - DN 1200 (EPDM/NBR)



Zastosowanie:

Woda pitna, ścieki komunalne oczyszczone i inne nieagresywne media o temp. max 70° C.

Cechy konstrukcyjne

- *Możliwość wykonania z napędem lub pod napęd.*

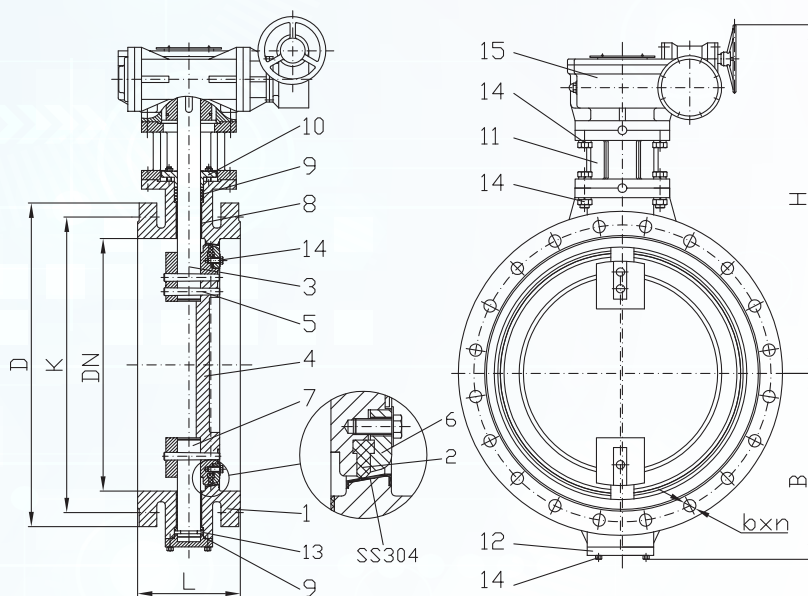
Dane techniczne

Długość zabudowy: PN-EN 558-1 Seria 14	Certyfikaty: Atest higieniczny PZH
Dopuszczalne ciśnienie robocze PFA: 16 bar / PN16	Kołnierze: PN-EN 1092-2 PN10 i PN16
Temperatura robocza: EPDM -10 do +70°C NBR -10 do +80°C - opcja	Powłoka ochronna: Farba epoksydowa nakładana elektrostatycznie o min. grubości 250 µm
Konstrukcja zgodna z: PN-EN 593	

Pełna identyfikowalność za pomocą kodu QR



Nr	Nazwa części	Materiał
1	Korpus	Żeliwo sferoidalne EN-GJS-500-7
2	Wkładka	Elastomer EPDM / NBR ¹
3	Trzpień	Stal nierdzewna 410
4	Dysk	Żeliwo sferoidalne / stal nierdzewna
5	Kołek	Stal nierdzewna
6	Pierścień dociskowy	Stal węglowa S235J2 / stal nierdzewna
7	Wał dolny	Stal nierdzewna
8	Tulejka	Teflon PTFE / mosiądz
9	Uszczelki O-ring	Elastomer NBR
10	Pokrywa	Żeliwo sferoidalne EN-GJS-500-7
11	Jarżmo	Żeliwo sferoidalne EN-GJS-500-7
12	Pokrywa dolna	Żeliwo sferoidalne EN-GJS-500-7
13	Pierścień sprężysty	Stal nierdzewna
14	Śruby/Nakrętki/ Podkładki	Stal nierdzewna A2-70
15	Przekładnia	Podzespół



Możliwość napędu lub pod napęd.

¹Wykonanie na zapytanie.

Wymiary

DN	300	400	500	600	700	800	900	1000	1200
PN10	AB3402	AB3418	AB3434	AB3442	AB3450	AB3458	AB3466	AB3474	AB3482
L	270	310	350	390	430	470	510	550	630
B	224	312	381	451	526	581	643	722	840
H	690	763	882	987	1048	1097	1197	1273	1484
K PN10	400	515	620	725	840	950	1050	1160	1380
b x n PN10	22 x 12	26 x 16	26 x 20	31 x 20	31 x 24	34 x 24	34 x 28	37 x 28	40 x 32
D PN10	445	565	670	780	895	1015	1115	1230	1455
Waga [kg] PN10	135	200	280	432	542	745	866	1160	1593

L - długość
K - średnica podziałowa
D - średnica zewnętrzna kołnierza
B+H - wysokość
DN - średnica nominalna

- Produkt w innym wykonaniu na zapytanie.
- Obudowy do przepustnic na zapytanie.
- Produkt pod napęd.
- W komplecie kółko.
- Wstawki montażowe na zapytanie.